

Κάδος Απορριμάτων



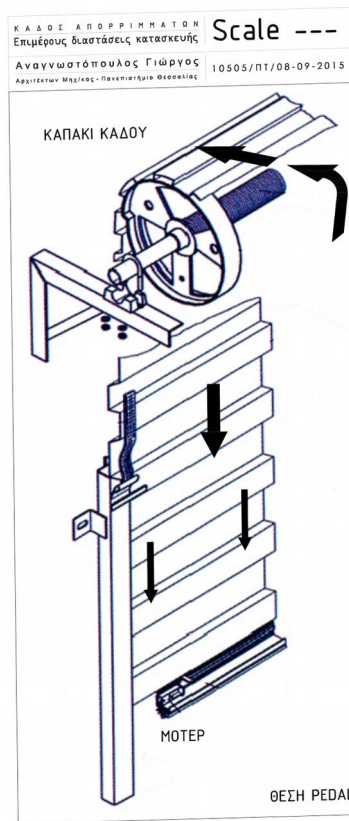
Κάδος Απορριμάτων

Ο κάδος σχεδιάστηκε για να:

- μειώσει τις οσμές από τα απορρίμματα,
- ειδοποιεί πότε δεν μπορεί να τοποθετηθούν άλλα απορρίμματα στον κάδο,
- είναι εύκολος στη λειτουργία και στην εναπόθεση,
- μπορεί να παράγει μικρή ποσότητα ενέργειας, ώστε να είναι ανεξάρτητος ενεργειακά και
- να μπορεί να αντικατασταθεί ή να επισκευαστεί άμεσα

Κάδος Απορριμάτων

Το καπάκι του κάδου, ανοίγει σε τρεις διαδοχικές φάσεις, προκειμένου να περιορίζονται οι οσμές των απορριμάτων. Χρησιμοποιούνται ιμάντες, οι οποίοι ανοίγουν το καπάκι, ανάλογα με τη δύναμη που ασκεί ο χρήστης στο πέλδilo του κάδου. Έτσι δεν είναι απαραίτητο να γίνεται εξ ολοκλήρου άνοιγμα του κάδου. Φυσικά υπάρχει η δυνατότητα να ανοίξει ο κάδος με τη λαβή του υπάρχει στην μπροστινή όψη του κάδου.



Το καπάκι ανοίγει με μοτέρ και μαζώνει
την πίσω όψη του κάδου

Κάδος Απορριμάτων

Στην επιφάνεια του κάδου, αναπτύσσονται φωτοβολταϊκές μεμβράνες, οι οποίες ενεργοποιούν φωτοκύταρο που ελέγχει την περιεκτικότητα του κάδου. Μόλις υπέρβει το επιτρεπόμενο ύψος, αυτόματα αλλάζει το χρώμα της πράσινης γραμμής σε κόκκινη, ώστε να γνωρίζουν οι χρήστες ότι δεν μπορούν να εναποθέσουν απορρίματα. Γίνεται σάρωση στο ύψος που είναι τοποθετημένος (σε όλο το μήκος και πλάτος εκείνου του σημείου) και ενεργοποιεί τον κόκκινο λαμπτήρα.



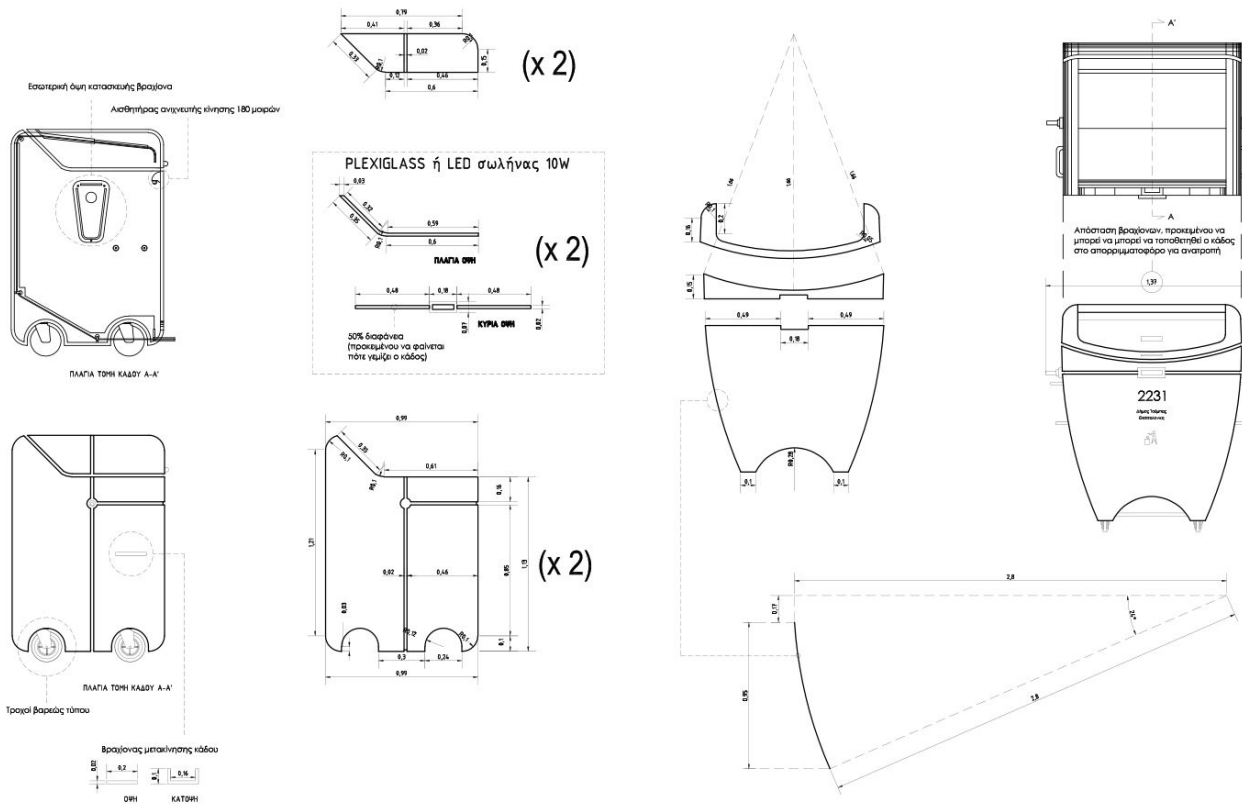
Κάδος Απορριμάτων

Κ Α Δ Ο Σ Α Π Ο Ρ Ρ Ι Μ Α Τ Ω Ν
Επιμέρους διαστάσεις κατασκευής

Scale 1:20

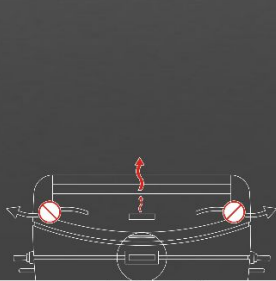
Αναγνωστόπουλος Γιώργος
Αρχιτέκτων Μηχανικός - Πανεπιστήμιο Θεσσαλίας

10505/ΠΤ/08-09-2015

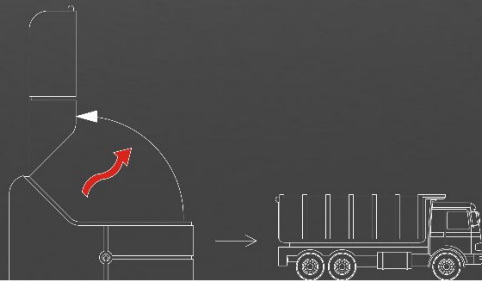


Κάδος Απορριμάτων

Γενικός Υπαίθριος Αστικός Εξοπλισμός: ΣΧΕΔΙΑΣΜΟΣ ΚΑΔΩΝ ΑΠΟΡΡΙΜΑΤΩΝ



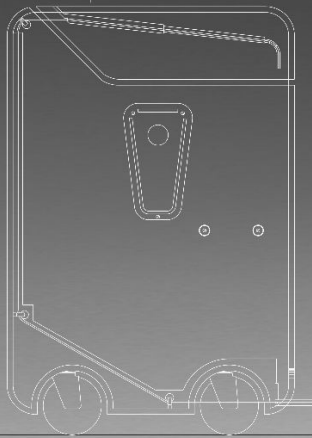
Το κενό είναι απαραίτητο έτσι, ώστε να μην παύσει το μήκος των απορριμμάτων να αυξάνεται από 0,80m τις αναθέσεις. Σημειώστε επίσης σωστό, ώστε να υπάρχει η ε-κλίση των οφθαλμών και να είναι...



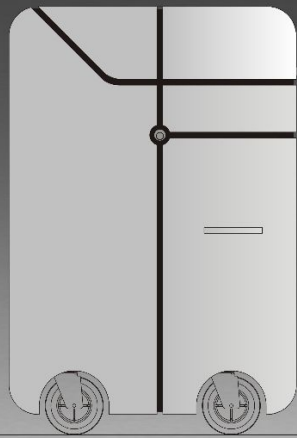
Μόνο κατά τον έλεγχο η σελίδα της των απορριμμάτων, από απορριμματοφόρο οχήματα, ή οπαδών, ή ακόμα ζυγοφόρα οχήματα, από τους οποίους οι έχουν μεγάλο όγκο απορριμμάτων, ώστε στη λαβή των 0,10m, η κλίση...



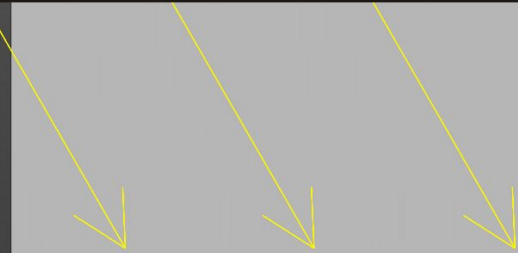
Προσέξτε την σωστή θέση μετά από το κενό, τον οφθαλμό, ώστε να είναι η δύναμη ή δύναμη στην κλίση να είναι η κατά την κλίση, είναι γυμνά...



ΤΟΜΗ Α-Α' Sc - 1:20
Κάδος Απορριμμάτων 11001ε



ΠΛΑΓΙΑ ΟΨΗ Sc - 1:20
Κάδος Απορριμμάτων 11001ε



Προοπτική Θψη / Κάδος Απορριμμάτων 11001ε

Στην επιφάνεια του κάδου, αναπτύσσονται φωτοβολταϊκές μεμβράνες, οι οποίες ενεργοποιούν φωτοκύτταρο που ελέγχει την περιέκτικότητα του κάδου. Μόλις υπερβεί το επιτρεπόμενο ύψος, αυτόματα αλλάζει το χρώμα της πράσινης γραμμής σε κόκκινη, ώστε να γνωρίζουν οι χρήστες ότι δεν μπορούν να εναποθέσουν στο συγκεκριμένο κάδο τα απορρίματα τους (τυπικό σχεδιάγραμμα στην σελίδα 3)