

ΔΙΑΓΩΝΙΣΜΟΣ ΑΝΟΙΧΤΗΣ ΣΧΕΔΙΑΣΗΣ ΕΞΟΠΛΙΣΜΟΥ ΔΗΜΟΣΙΟΥ ΧΩΡΟΥ

Open Design for the Public Space - ΕΕΛ/ΛΑΚ

“ΡΑΓΚΑΚΙ-PROJECT”

ΧΑΡΑ ΚΡΗΤΣΩΤΑΚΗ

2015



Ο σχεδιασμός μου αφορά ένα παγκάκι, σκοπός του οποίου είναι η βελτίωση της εικόνας της πόλης μέσω μίας στάσης ξεκούρασης. Αυτός ο σκοπός επιτυγχάνεται με τη δημιουργία μιας απλής οργανικής μορφής, η οποία εντάσσεται με ευελιξία σε κάθε τύπο δομημένου περιβάλλοντος, έχοντας καινοτόμα και ταυτόχρονα κατανοητή μορφή.



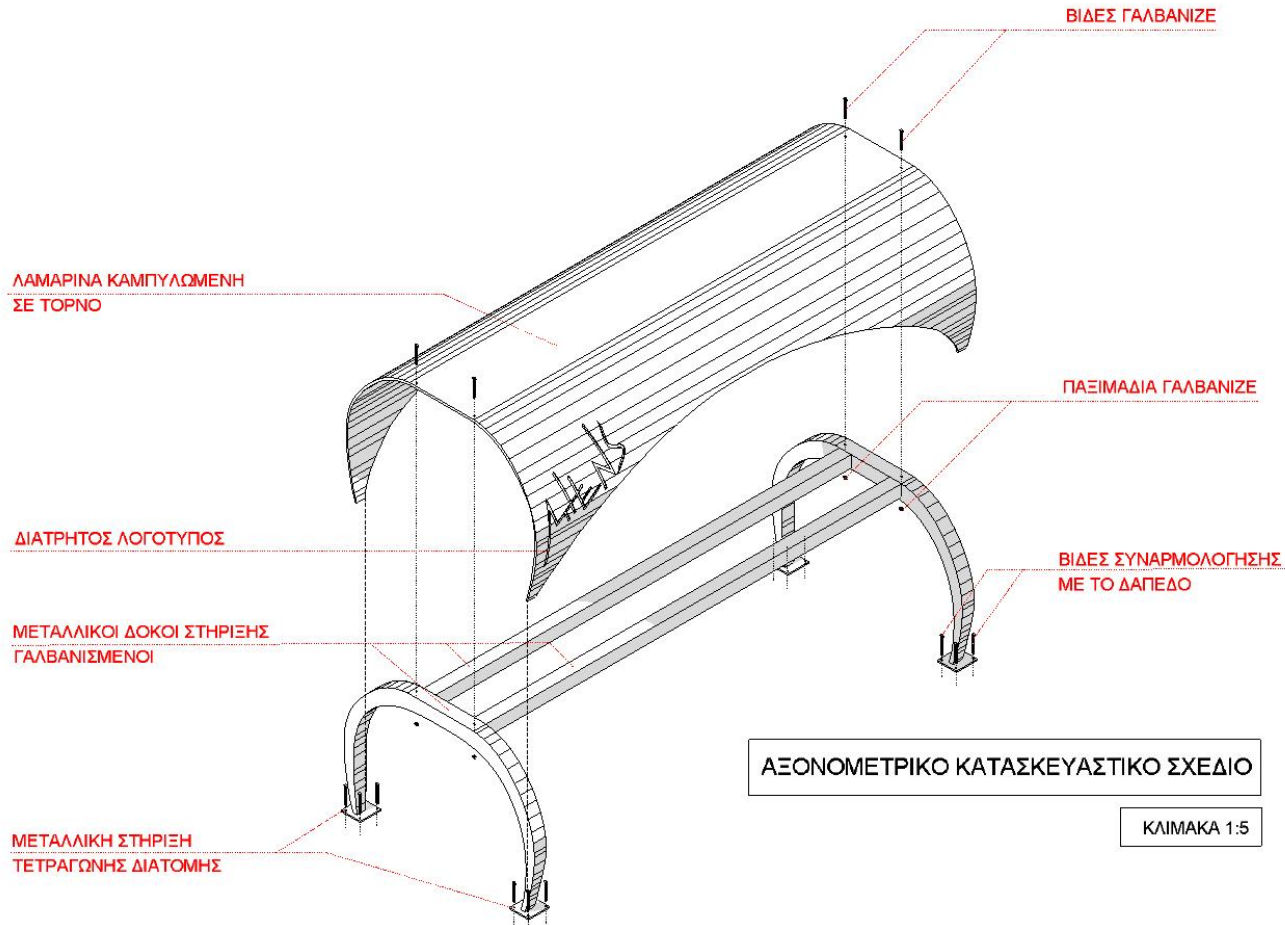
ΥΛΙΚΑ ΤΗΣ ΚΑΤΑΣΚΕΥΗΣ

-Προδιαγραφές: αντοχή σε συνθήκες χρήσης, χρόνου και περιβάλλοντος-

•Ένα ενιαίο φύλλο γαλβανισμένης λαμαρίνας

•Στις δύο πλαϊνές όψεις από μια μεταλλική ενίσχυση (εγκάρσιες δοκούς) στην καθεμία αυξομειούμενου πάχους, στρατζαριστές

• δύο οριζόντιες σ' αυτές μεταλλικές γαλβανισμένες ενισχύσεις (δοκοί), τετράγωνης διατομής



Δυνητικοί Χρήστες - Χρήση του έργου

Το παγκάκι μπορεί να κατασκευαστεί από τους δήμους των πόλεων για την εξυπηρέτηση των πολιτών και να τοποθετηθεί σε πλατείες, πεζόδρομους, πεζοδρόμια και γενικά σε εσωτερικούς και εξωτερικούς κοινόχρηστους χώρους, κατά προτίμηση κάτω από σκιερά μέρη έτσι ώστε να γίνεται καθ' όλη τη διάρκεια της ημέρας δυνατή η χρήση του.





